



# BAUER

FOR A GREEN WORLD

## СПИСОК ЗАПАСНЫХ ЧАСТЕЙ

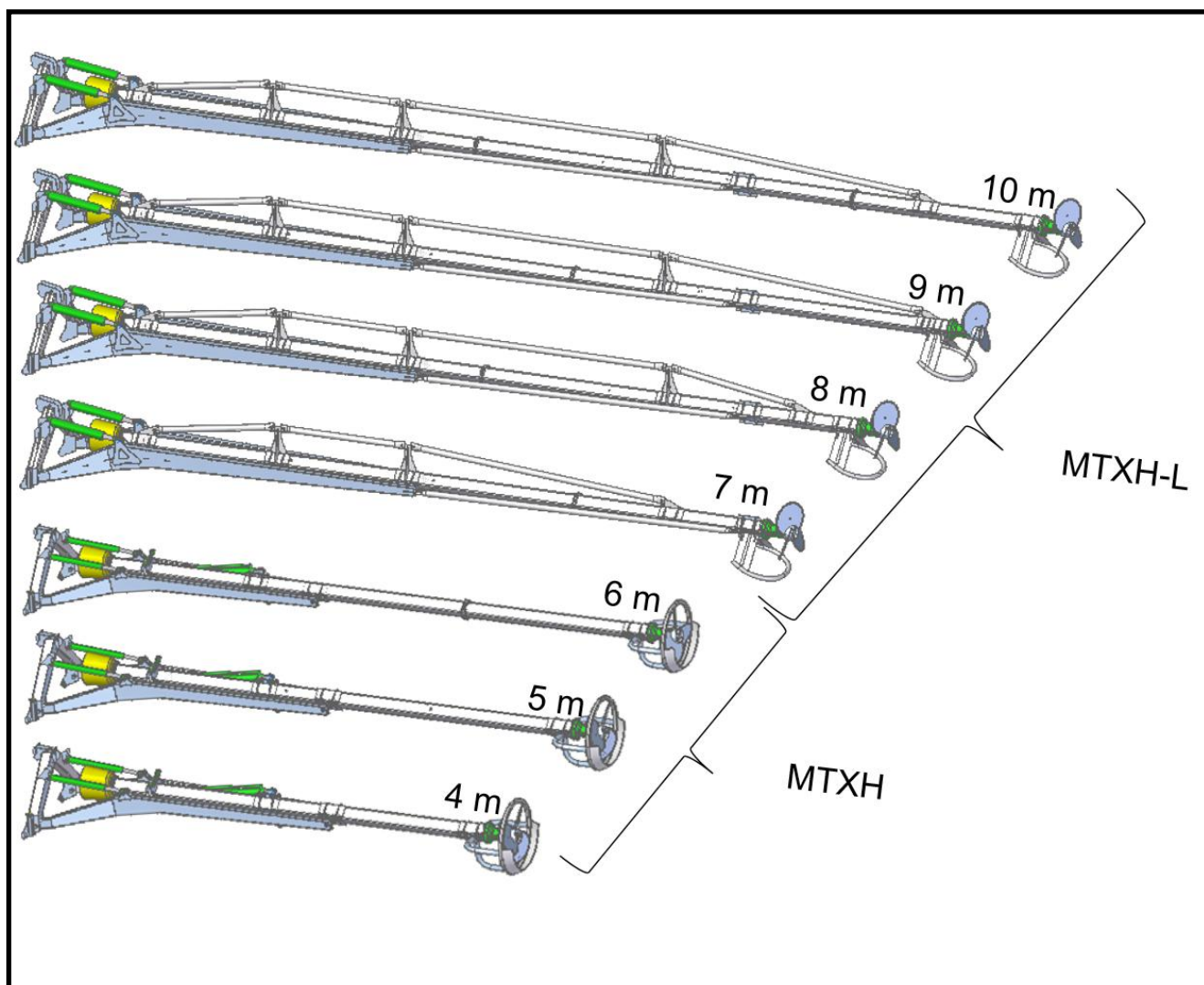
для

### миксера TURBOMIX

с приводом от ВОМ трактора

МТХН-МТХМ и МТХН-для лагун

4 м, 5 м, 6 м, 7 м, 8 м, 9 м, 10 м





Мы рады предложить Вам **продукт BAUER**, изготовленный в соответствии с самыми современными технологиями и высокими требованиями качества.

Данный список запасных частей включает в себя наиболее важные компоненты продукта. Список носит обзорный характер и может содержать не всю подробную информацию из-за разнообразия вариантов комплектации.

Для получения дополнительной информации или при возникновении особых проблем, в недостаточной степени отраженных в прилагаемом руководстве по эксплуатации и списке запасных частей, Вы можете получить нужную информацию, обратившись в **фирму BAUER** в рабочее время.

Вся информация, содержащаяся в данном списке запасных частей, основана на самых актуальных данных о продукте, доступных на момент его издания.

**Фирма BAUER** оставляет за собой право на внесение изменений в любой момент без предварительного уведомления, не беря на себя никаких обязательств!

Этот список запасных частей следует рассматривать как часть продукта. Поставщики нового и бывшего в употреблении оборудования должны документировать передачу списка запасных частей вместе с оборудованием.

**ВНИМАНИЕ:** Все запасные части миксера МТХМ (круглая штанга миксера), кроме узлов «подъемная стойка» и «дополнительный поворотный механизм», представлены в списке запчастей для миксера МТХ!

\* Имеется только в комплекте

Части без № арт. не являются запасными частями. Цена и срок поставки - по запросу.

Röhren- und Pumpenwerk **BAUER** Ges.m.b.H.  
Kowaldstr. 2  
A - 8570 Voitsberg  
Tel.: +43 / 3142 / 200 – 0  
Fax: +43 / 3142 / 23 0 95

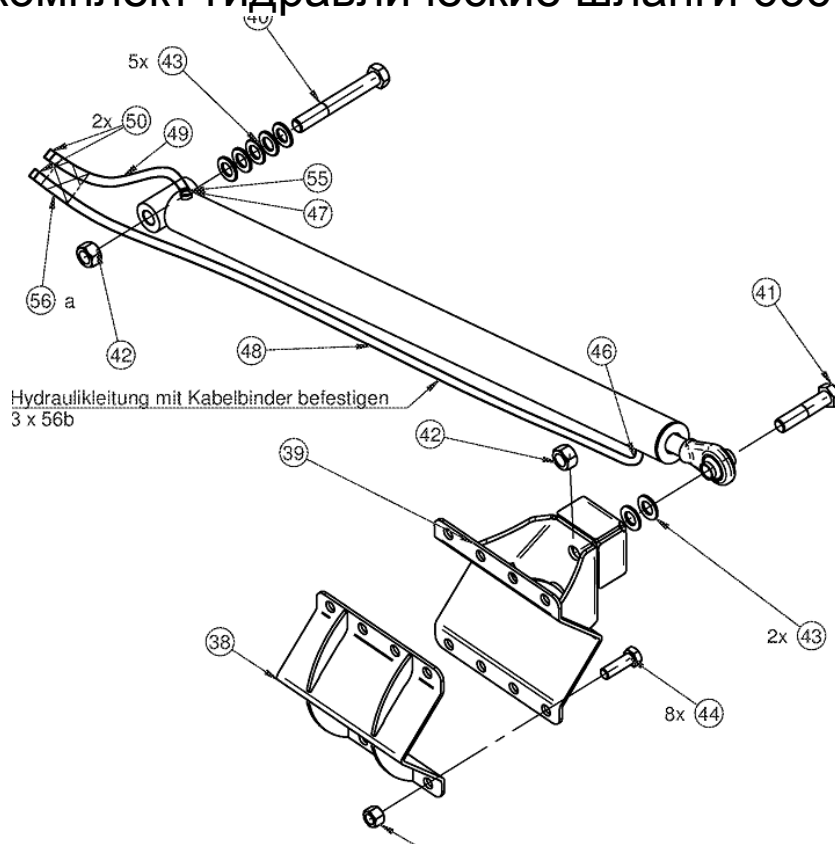
Версия VI-2015





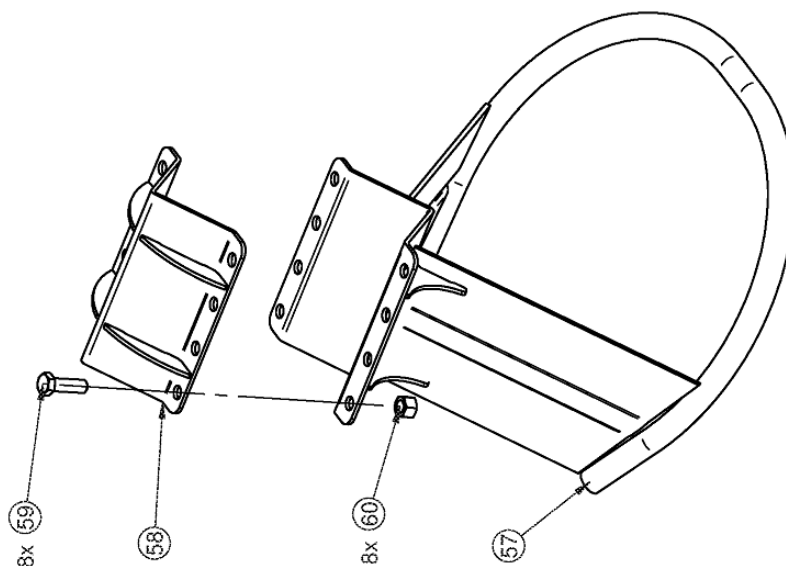
636 0045

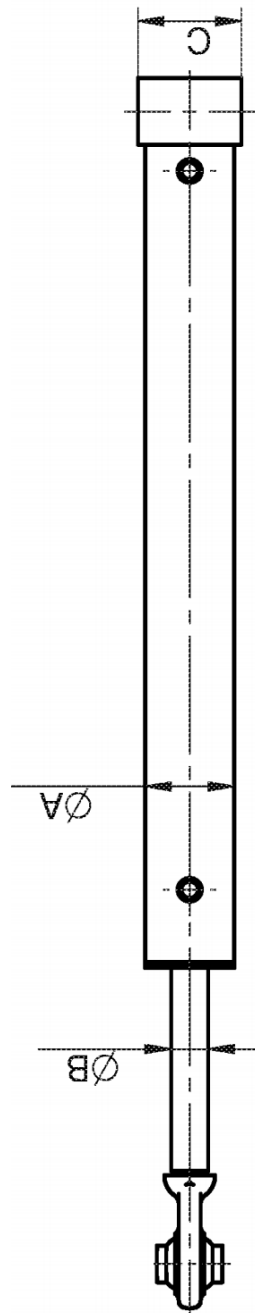
## Дополнительный поворотный механизм № 62 Ремкомплект гидравлические шланги 636 0614



636 0040, 636 0042

## Защитная скоба/Защитное кольцо





Наименование: АхВх450-С

Возможные размеры:

А: 50 мм; 60 мм

В: 25 мм; 30 мм

С: 50 мм; 70 мм

Пример наименования: 50х25х450-50

Если это не 60х25х450-70, то нужно всегда заменять оба гидравлических цилиндра.



**СПИСОК ЗАПАСНЫХ ЧАСТЕЙ Поъемная стойка МТХН - МТХМ в комплекте**

**ERSATZTEILISTE 636 0100; 636 0109, 636 0040, 636 0042, 636 0045 – 636 0078**

**LIST OF SPARE PARTS**

№ из картинки Bild Fig.	№ арт. Bestell Nr. Part No.	Наименование Benennung Description	Количество	
			МТХМ 4, 5 м	МТХН 4, 5, 6 м
1	636 0152	Монтажный блок подъемной стойки МТХН	1	1
2	636 0151	Рычаг подъемной стойки	1	1
3	636 0160	Основание стойки	2	2
4	636 0161	Палец нижней тяги кат. II	2	2
5	636 0162	Палец верхней тяги кат. II	1	1
6	636 0155	Скоба 120x120	-	1
6	634 4042	Половина скобы верхняя	1	-
7	636 0154	Поворотная скоба 120x120	-	1
7	634 4041	Откидная скоба нижняя	1	-
	636 0378	Переходная втулка	2	-
8	636 0159	Стопорный рычаг	1	1
9	634 1437	Зажимной рычаг	-	1
	634 1437	Зажимной рычаг	1	-
9	636 0185	Адаптор МТХМ	1	-
		Болт DIN 933 - M12 x 25	2	-
		Гайка DIN 985 - M12	2	-
10	по запросу	Гидравлический цилиндр АxВx450-С	-	2
10	636 0181	Резьбовой шпindelь с ушком	2	-
	636 0183	Шпindelьная труба миксера от BOM трактора	2	-
		Гайка DIN 934 - M24	2	-
11		Шплинт 9,5 оцинк.	5	5
12		Болт DIN 931-M24x150	2	2
13		Гайка DIN 980-M24	2	2
14		Шайба DIN 126-26-оцинк.	-	2
15		Болт DIN 933 M24x100	-	2
15		Болт DIN 933 M16x130	2	-
16		Болт DIN 931-M20x120	2	2
17		Болт DIN 933-M20x100	2	2
18		Гайка DIN 985-M20	4	4
19		Шайба DIN 126-A21-оцинк.	4	4
20		Болт DIN 933-M16x80	1	1
21		Болт DIN 933-M16x130	1	1
22		Гайка DIN 680-M16	2	2
23		Болт DIN 933-M16x50-A2	-	8
23		Болт DIN 933 - M12x50 A4	12	-
24		Гайка DIN 985-M16 A4	-	8
24		Гайка DIN 985 - M12 A4	12	-
25		Откидной болт M16x150 оцинк.	1	1
26		Шайба DIN 7349-17-vz	1	1
27	*	Разъем SVK BG3/08-L	2	2
28	*	Резьбовое соединение QL 8 DIN 2353	2	2
29	*	Резьбовое соединение EVW 8-PL-A3C	2	2
30	*	Гидравлический шланг DN6-0,75м	2	2
31	*	Гидравлический шланг DN6-1,4м	2	2
32	*	Резьбовое соединение DIN 2353-GL-St с IG	2	2
33	*	Дроссель DM 0,8 мм	2	2
34	*	Гидравлический шланг DN6-0,5 м	2	2
35	*	Резьбовое соединение DIN2353-GL -ST	2	2
36	*	Защитный кожух PP Dm. 35 мм	1,4м	1,4м

Seite 1

**Дополнительный поворотный механизм**

37	636 0158	Поворотный цилиндр МТХН	1	1
38	636 0155	Скоба 120x120	-	1
38	634 1011	Половина скобы оцинк.	1	-
39	636 0157	Скоба для поворотного цилиндра	-	1
39	636 0186	Скоба для поворотного цилиндра МТХМ	1	-
40		Болт DIN 931-M20x150	1	1
41		Болт DIN 931-M20x90	1	1
42		Гайка DIN 985-M20	2	2
43		Шайба DIN 125-A21-оцинк.	7	7
44		Болт DIN 931-M16x50-A2	-	8
44		Болт DIN 933-M12x50-A4	4	-
45		Гайка DIN 985-M16-A4	-	8
45		Гайка DIN 985-M12-A2	4	-
46	*	Резьбовое соединение DIN 2353-GL-ST	1	1
47	*	Резьбовое соединение DIN 2353-GL-ST с IG	1	1
48	*	Гидравлический шланг DN6-3,7 м	1	1
49	*	Гидравлический шланг DN6-2,8 м	1	1
50	*	Разъем SVK BG3/08-L	2	2
51	*	Покровная пластина 12.0/1	2	2
52	*	Полузажим HRZ1 KP12-12PP	2	2
53	*	Болт DIN 933-M8x40	2	2
54	*	Гровер DIN 127-B8-оцинк.	2	2
55	*	Дроссель DM 0,8 мм	1	1
56a	*	Защитная оплетка PP-70	1,5 м	1,5 м
56b	*	Кабельная стяжка 7,5x360 погодостойкая	3	3
<b>Защитная скоба</b>				
57		Защитная скоба	-	1
		Защитное кольцо	-	1
58		Скоба 120x120	-	1
59		Болт DIN 933-M16x50-A2	-	8
60		Гайка DIN 985-M16 A4	-	8
61	636 0612	Ремкомплект гидромагистральной подъемного цилиндра (поз. 27-36)		1
62	636 0614	Ремкомплект гидромагистральной поворотного цилиндра (поз. 46-56)		1

\* Имеется только в комплекте / nur im Set erhältlich / only available in Set

06 - 2015

Части без № арт. Не являются запасными частями. Цена и срок поставки - по запросу.

Teile ohne Bestell Nr. sind keine E-Teile. Preis und Lieferzeit nur auf Anfrage.

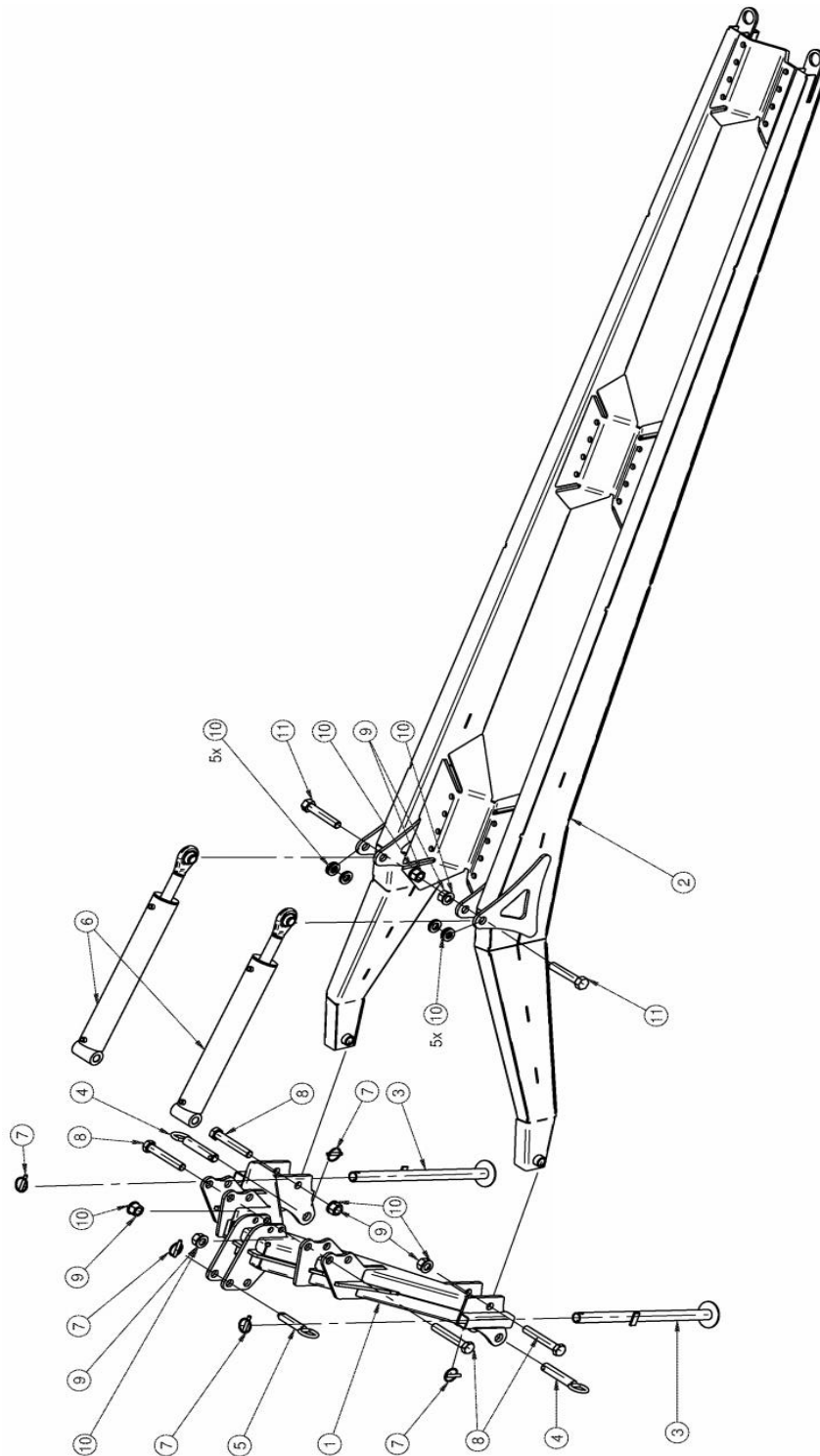
Parts without Part No. are not available as Spare Part. Price and delivery time only on request





636 0101

# Гидравлическая подъемная стойка МТХН-Л





СПИСОК ЗАПАСНЫХ ЧАСТЕЙ		Поъемная стойка МТХН-L в комплекте	
ERSATZTEILISTE			636 0101
LIST OF SPARE PARTS			
№ на картинке	№ арт.	Наименование	Количество
Bild	Bestell Nr.	Benennung	Stück
Fig.	Part No.	Description	quant.
			<b>7, 8, 9, 10 м</b>
1	636 0172	Монтажный блок подъемной стойки МТХН	1
2	636 0171	Рычаг подъемной стойки	1
3	636 0160	Основание стойки	2
4	636 0161	Палец нижней тяги кат. II	2
5	634 3923	Шпилька предохранительная, сварная	1
6	636 0167	Гидравлический цилиндр 70x35x450	2
7		Шплинт 9,5 оцинк.	5
8		Болт DIN 931-M24x150	4
9		Гайка DIN 980-M24	6
10		Шайба DIN 126-26-vz	16
11		Болт DIN 931 M24x130	2
12	*	Штекер SVK BG3/08-L	2
13	*	Резьбовое соединение QL 8 DIN 2353	2
14	*	Резьбовое соединение EVW 8-PL-A3C	2
15	*	Гидравлический шланг DN6-0,75 м	2
16	*	Гидравлический шланг DN6-1,4 м	2
17	*	Гидравлический шланг DN6-0,5 м	2
18	*	Резьбовое соединение DIN 2353-GL-St с IG	2
19	*	Дроссель DM 0,8 мм	2
20	*	Резьбовое соединение DIN2353-GL -ST	2
21	*	Защитный кожух PP Dm. 35 мм	1,4м
см. МТХН	636 0040	Защитная скоба МТХН	1
см. МТХН	636 0612	Ремкомплект гидромагистрали подъемного цилиндра	1
* Имеется только в комплекте / nur im Set erhältlich / only available in Set			10 - 2014
Части без № арт. Не являются запасными частями. Цена и срок поставки - по запросу.			
Teile ohne Bestell Nr. sind keine E-Teile. Preis und Lieferzeit nur auf Anfrage.			
Parts without Part No. are not available as Spare Part. Price and delivery time only on request			

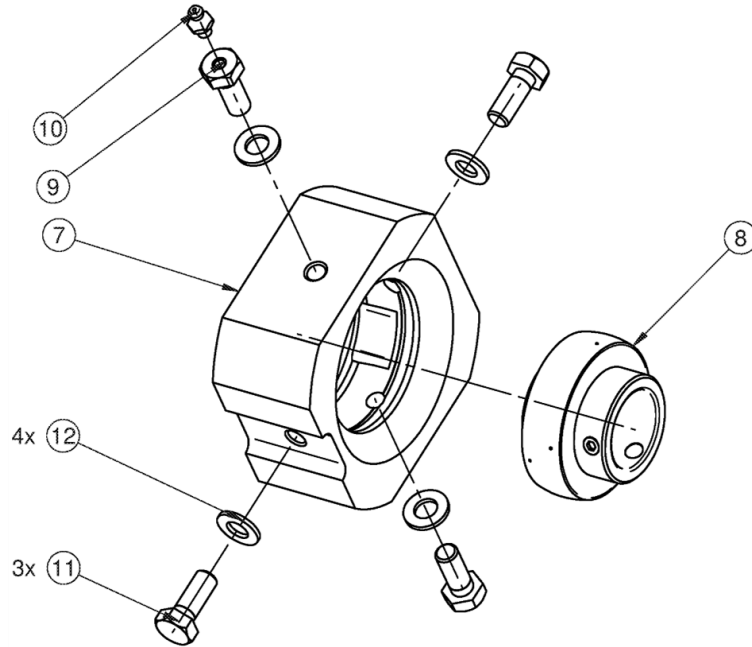




636 0608

## Ремкомплект опорного подшипника

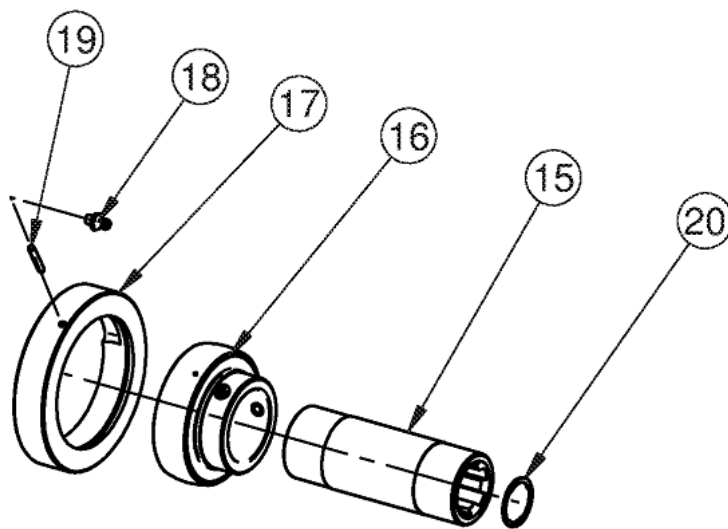
№ 42



636 0610

## Ремкомплект промежуточного подшипника

№ 43

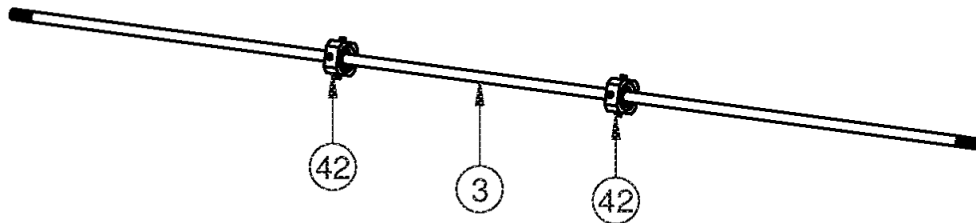




636 0004, 636 0005

Ремкомплект вала миксера 4 м, 5 м

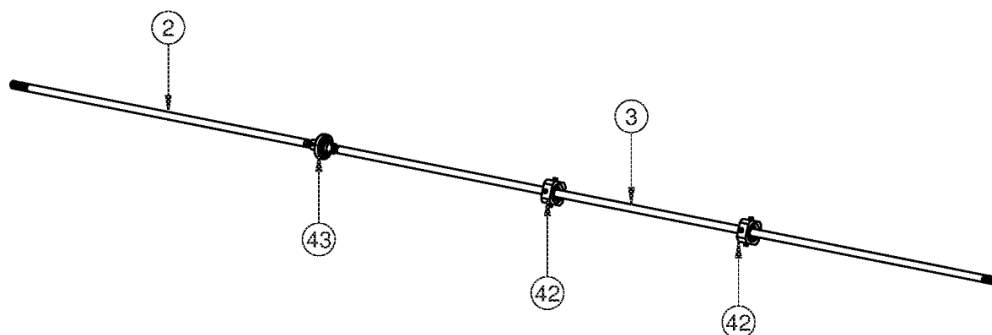
№ 39



636 0006, 636 0007

Ремкомплект вала миксера 6 м, 7 м

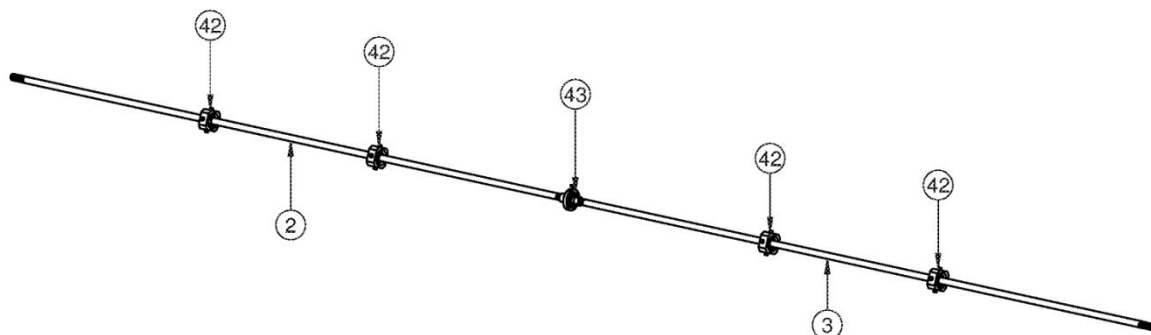
№ 40



636 0008, 636 0009, 636 0010

Ремкомплект вала миксера 8 м, 9 м, 10 м

№ 41



**BAUER**

FOR A GREEN WORLD

**СПИСОК ЗАПАСНЫХ ЧАСТЕЙ Штанга миксера Turbomix MTXH в комплекте**  
**ERSATZTEILISTE 636 0004, 636 0005, 636 0006; 636 0007; 636 0008**  
**LIST OF SPARE PARTS 636 0009; 636 0010**

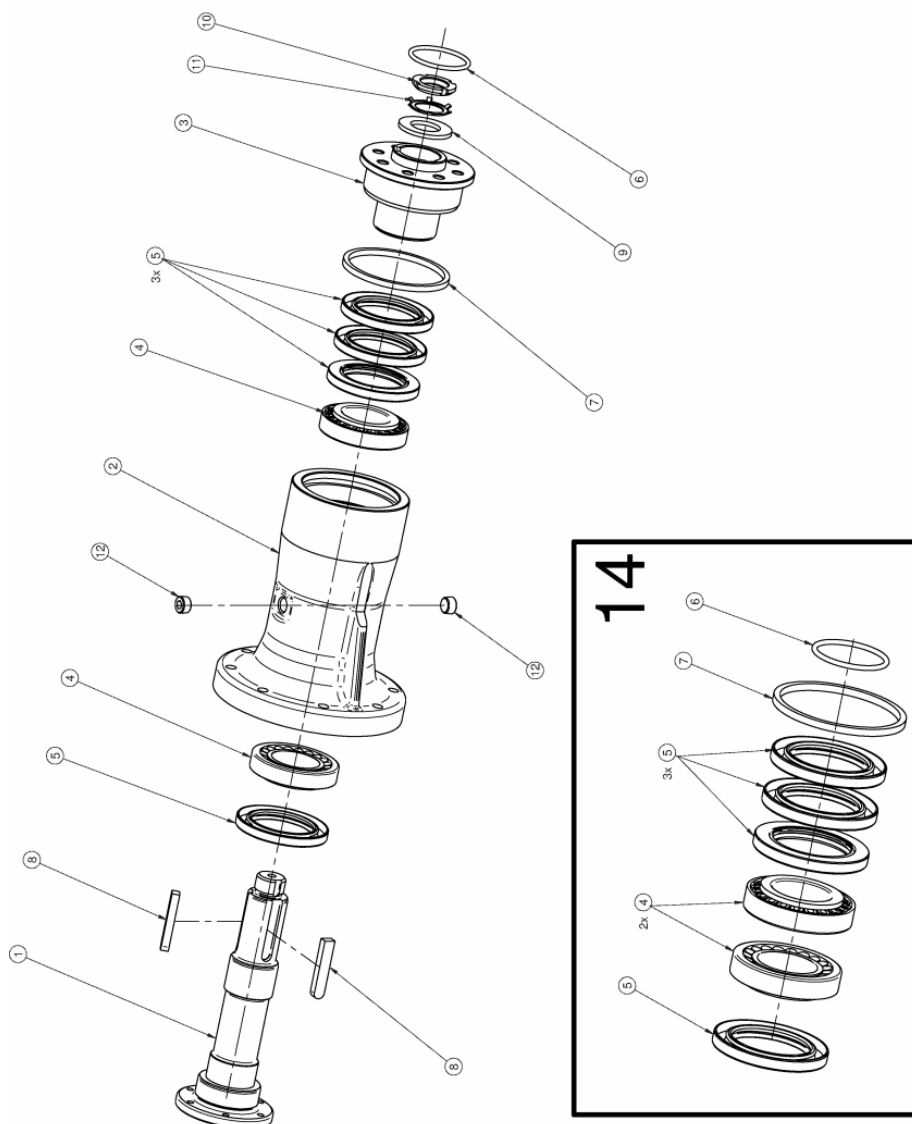
Name Part Fig.	Наименование Description Part No.	Кол-во Qty	Кол-во Qty	Кол-во Qty	Кол-во Qty	Кол-во Qty	Кол-во Qty	Кол-во Qty	Кол-во Qty
		4 м	5 м	6 м	7 м	8 м	9 м	10 м	
636 0004	Штанга миксера MTXH 4 м, компл.	1							
636 0005	Штанга миксера MTXH 5 м, компл.		1						
636 0006	Штанга миксера MTXH 6 м, компл.			1					
636 0007	Штанга миксера MTXH 7 м, компл.				1				
636 0008	Штанга миксера MTXH 8 м, компл.					1			
636 0009	Штанга миксера MTXH 9 м, компл.						1		
636 0010	Штанга миксера MTXH 10 м, компл.							1	

Для штанг миксера с серийным номером меньше XXX XXXXXX, при замене вала или трубы необходимо всегда одновременно заменять и трубу привода (1) и вал привода (2 и/или 3).

1		Труба привода 2 м			1	1			
		Труба привода 4 м	1		1		2	1	
		Труба привода 5 м		1		1		1	2
2		Вал привода 2 м			1	1			
		Вал привода 4 м					1	1	
		Вал привода 5 м							1
3		Вал привода GM 4 м	1		1		1		
		Вал привода GM 5 м		1		1		1	1
4		Переходной фланец					1		
5	636 0403	Фланцевый подшипник RCJA 35-N					1		
6		Защитный колпак MTXH					1		
7		Опорная стойка миксера MTXH			2			4	
8		Натяжной подшипник UC207			2			4	
9		M10x25 для смазочного nipples			2			4	
10		Смазочный nipple -KE, A M6			2			4	
11		Болт DIN 933-M10x25 A4			6			12	
12		Уплотнение USIT U 10.7x18x1.5			8			16	
13		Профильная втулка 1 3/8"						1	
14		Натяжной подшипник UC 210-30						1	
15		Компенсационное кольцо 48x30x23						1	
16		Смазочный nipple -KE, A M6						1	
17		Распорный штифт 4x24 оцинк.						1	
18		Стороннее кольцо DIN 472-30x1,2						1	
19	636 0204	Универсальная головка миксера					1		
20	636 0412	Насадной фланец с прожим винтом					1		
21		Болт DIN 931-M12x45-A2						8	
22		Гровер DIN 127-B12-A4		20				28	
23		Гайка DIN 934-M12-A4		16				24	
24		Болт DIN 933-M8x20-10.9					6		
25		Гровер DIN 127-B8-оцинк.					6		
26		Болт DIN 933-M12x40-A2					8		
27		Болт DIN 939-M12x45					4		
28		Шайба DIN 440-R14-оцинк.					8		
29		Уплотнит.кольцо 55,0x5,0 NBR 70						1	
30		Смазка Shell Gadus S2 V 100-2	0,05	0,05	0,07	0,07	0,1	0,1	0,1
31		Наклейка "Опасно-навоз"						1	
32		Указат.табличка - карданный вал						1	
33		Указат.табличка для частоты вращения						1	
34		Заводская табличка, наклейка						1	
35		Предупрежд.знак - BSB № 452315						1	
36		Наклейка "Гарантия"						1	
37		Защитный кожух вала						1	
38		Защит.крышка трубы GPN 250,желтая						1	
39	636 0602	Ремкомплект вала миксера 4 м	1						
	636 0604	Ремкомплект вала миксера 5 м		1					
40	636 0606	Ремкомплект вала миксера 6 м			1				
	636 0616	Ремкомплект вала миксера 7 м				1			
	636 0618	Ремкомплект вала миксера 8 м					1		
41	636 0620	Ремкомплект вала миксера 9 м						1	
	636 0622	Ремкомплект вала миксера 10 м							1
42	636 0608	Ремкомплект опорного подшипника			2			4	
43	636 0610	Ремкомплект промежуточного подшипника					1		

636 0204

# Универсальная головка миксера, в комплекте



**СПИСОК ЗАПАСНЫХ ЧАСТЕЙ Универсальная головка миксера в комплекте**

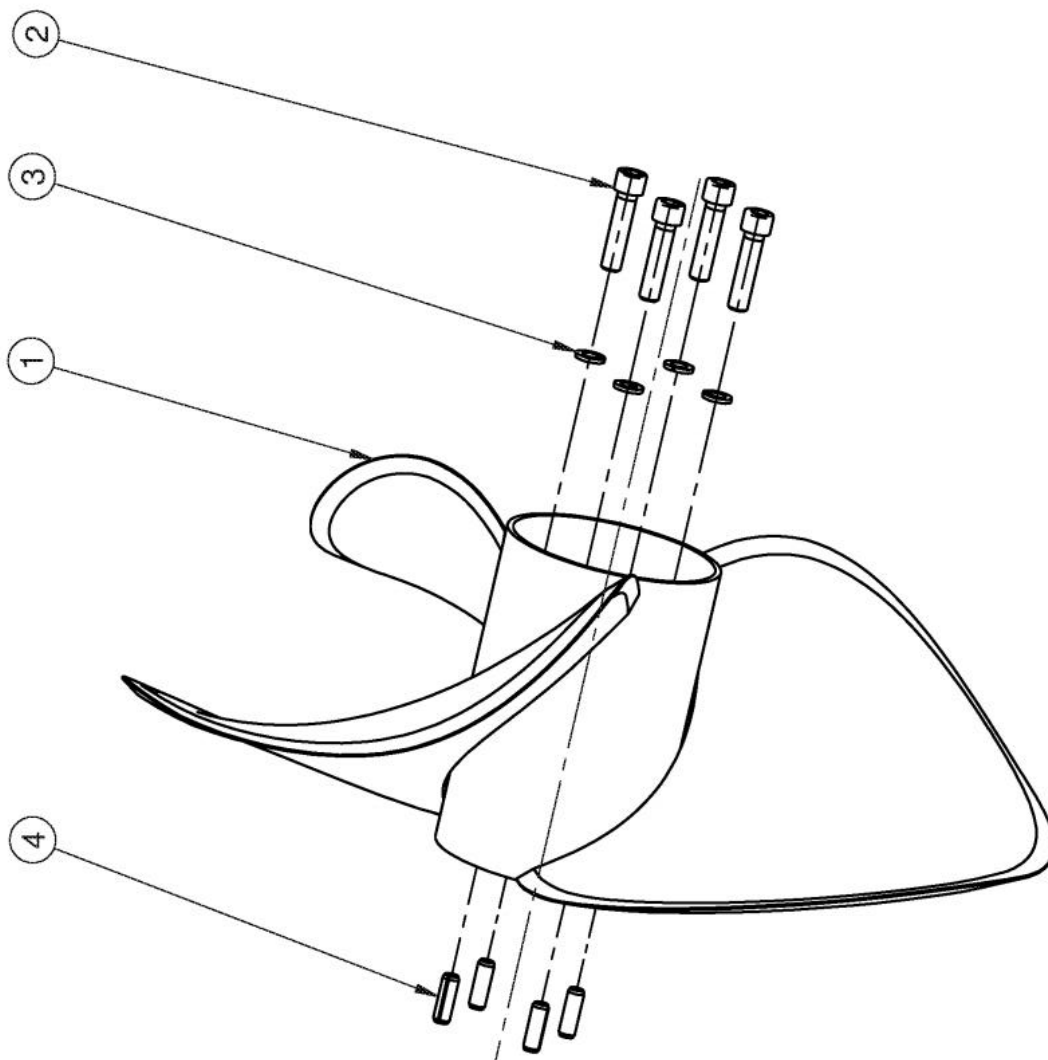
ERSATZTEILISTE			636 0204
LIST OF SPARE PARTS			
№ на карти	№ арт.	Наименование	Количество
Bild	Bestell Nr.	Benennung	Stück
Fig.	Part No.	Description	quant.
			<b>4-10 м</b>
1	636 0413	Приводной вал МТХН	1
2	636 0414	Корпус головки миксера	1
3	636 0415	Ступица рабочего колеса	1
4	*	Конический роликоподшипник 302 10	2
5	*	Радиальное уплотнение вала DIN 3760-65x90x10-AS	4
6	*	Кольцо круглого сечения 50 2x3-NBR 70	1
7	*	Войлочное кольцо 5x6 T36W Häfte F2 Läne 325mm	1
8		Призматическая шпонка DIN 6885-12x8x63-AB	2
9		Шайба 35x55x4	1
10		Шлицевая гайка KM6-M30x1,5	1
11		Стопорная шайба MB6-30/49x1,2	1
12		Болт DIN 906 R3/8	2
13	636 0204	Универсальная головка миксера, в комплекте, поз.1-12	1
14	636 0600	Ремкомплект подшипника и уплотнения универс. головки миксера	1
* <i>Имеется только в комплекте / nur im Set erhältlich / only available in Set</i>			10 - 2014
<b>Части без № арт. Не являются запасными частями. Цена и срок поставки - по запросу.</b>			
<i>Teile ohne Bestell Nr. sind keine E-Teile. Preis und Lieferzeit nur auf Anfrage.</i>			
<i>Parts without Part No. are not available as Spare Part. Price and delivery time only on request</i>			





636 0020, 636 0021, 636 0022, 636 0023

## Пропеллер МТХН и МТХН ЕСО



**СПИСОК ЗАПАСНЫХ ЧАСТЕЙ****Пропеллер МТХН и МТХН ЕСО**

ERSATZTEILISTE

636 0020, 636 0021, 636 0022, 636 0023

**LIST OF SPARE PARTS**

№ на карти	№ арт.	Наименование	Количество
Bild	Bestell Nr.	Benennung	Stück
Fig.	Part No.	Description	quant.
1	636 0020	Пропеллер 600/3 МТХ/Н толкающего типа	1
	636 0021	Пропеллер 600/3 МТХ/Н всасывающего типа	1
	636 0022	Пропеллер МТХН ЕСО 620/2	1
	636 0023	Пропеллер МТХН ЕСО 620/3	1
2		Болт DIN 912-M12x50	4
3		Гровер DIN 7980-12-оцинк	4
4		Распорный штифт 10x30	4
	634 0830	Дополнительный комплект MTS 600/750: состоит из поз. 2,3,4	
* Имеется только в комплекте / nur im Set erhältlich / only available in Set			II - 2015
<b>Части без № арт. Не являются запасными частями. Цена и срок поставки - по запросу.</b>			
Teile ohne Bestell Nr. sind keine E-Teile. Preis und Lieferzeit nur auf Anfrage.			
Parts without Part No. are not available as Spare Part. Price and delivery time only on request			